



**Unterwasserscheinwerfer  
100/300 W + maxi LED  
Kunststoff/Edelstahl**



**Underwater spotlight  
100/300 W + maxi LED  
plastic/stainless steel**



**Montage- und Betriebsanleitung  
Pflegetipps**

**Installation- and operating instructions  
service instruction**



## Inhaltsverzeichnis

---

Montage und Betriebsanleitung .....	3
Pflegehinweise .....	4
Maßskizze .....	4
Stückliste .....	5

Die in diesem Dokument gegebenen Hinweise und Richtlinien entsprechen dem Stand der Technik und sind kein Ersatz für eine Beratung bzw. deren Ausführung durch den Schwimmbadfachhandel bzw. die entsprechenden Bauorgane und Baufirmen unter Einhaltung der geltenden Bauvorschriften. (Stand 10/2002)

Im Falle von Reklamationen bitte die Kotrollnummer und eine Kopie des Kaufbeleges beilegen.

## Content

---

Installation- and operating instructions .....	6
Service instructions .....	4
Dimensional sketch .....	4
Inventory .....	5

The instructions and guidelines given in this document correspond to the state of technology and aren't any replacement for a consultation or the carrying out by pool specialist shops or the corresponding building divisions and construction companies in compliance of current building regulations. (state 10/2002) In the case of complaint, please enclose the check number and a copy of the invoice.



## Montage und Betriebsanleitung



Die lose mitgelieferte PG 13,5 Verschraubung in das dafür vorgesehene Gewinde (s. Einbauskitze Punkt A) drehen. Achten Sie darauf, dass die Dichtung auf der PG Verschraubung sitzt.

Den Kabelschutzschlauch mittels Ü-Muffennippel und Schlauchklemme montieren. Ebenfalls auf den ordnungsgemäßen Sitz der Dichtung achten. (s. Einbauskitze Punkt B)

Um ein Verschmutzen der Edelstahlgewinde bzw. des Unterwasserscheinwerferinnenraums zu vermeiden, sind diese während des Betonierens mit dem beiliegenden, selbstklebenden Bauschutz abzudecken.

Der Einbautopf kann nun ca. 60 cm (Mitte Scheinwerfer - Wasserlinie) im Mauerwerk einbetoniert werden (bündig Beckeninnenseite).

Sollten trotz dieser Maßnahmen Gewinde verschmutzt werden so sind diese mittels eines Gewindeschneiders M 6/III zu reinigen.

Die Folie bzw. das Vlies ist für die Schraubendurchführung mittels Lochstanzer zu entfernen, damit überschüssige Folie nicht im Gewinde verrieben wird.

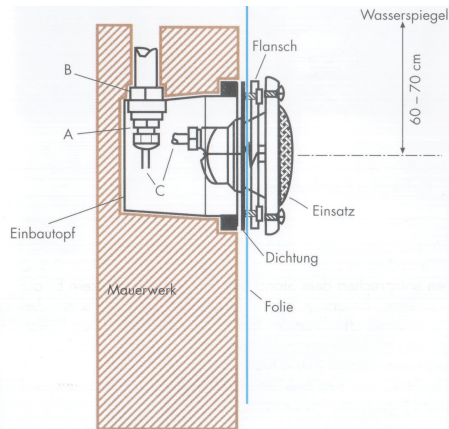
Bei der Montage des Unterwasserscheinwerfer-einsatzes ist zu beachten, dass genügend Kabel auf denselben aufgewickelt wird. Dadurch kann ein Tausch des Leuchtkörpers vorgenommen werden, ohne den Wasserspiegel absenken zu müssen.

Je nach Einbautiefe muss genügend Kabel verbleiben um den Scheinwerfer über die Wasserlinie heben zu können (s. Einbauskitze Punkt C). Mit den beiden Schrauben (Stückliste 13) fixieren Sie den Scheinwerfer-einsatz.

### Achtung:

Beim Lampenwechsel nur Originallampen verwenden.

Der Scheinwerfer darf nur unter Wasser betrieben werden.



## Pflegehinweise:

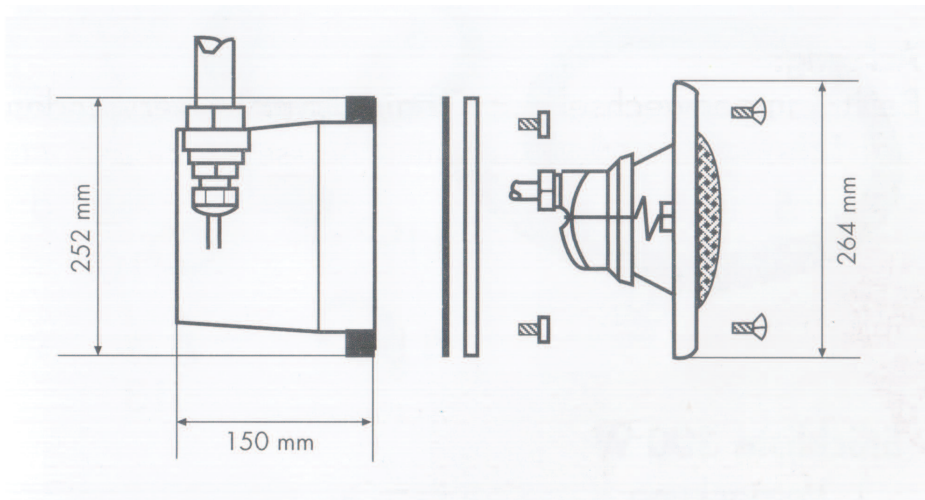


Um Ihren Neptun Unterwasserscheinwerfer in bestem Zustand zu halten, verwenden Sie bitte keine scheuernden und scharfen Reinigungsmittel.

## Service instructions:

To keep your Neptun underwater spotlight in good condition, don't use abrasive and acute cleaning agents.

## Maßskizze:



Der NEPTUN Unterwasserscheinwerfer 100/300 W gewährleistet durch den Einsatz von hochwertigem ABS in Verbindung mit speziell gefertigten Edelstahlbuchsen eine lange Lebensdauer.

The Neptun underwater spotlight 300/100 W guarantees a long life span because of the use of high quality ABS together with specifically manufactured stainless steel bushes.





## Stückliste 300 W / Inventory 300 W



1	Verpackung	packing
2	Einbautopf	built-in pot
3	Einsatz 300 W inkl. 2,5 m Kabel oder maxi LED inkl. 2,5 m Kabel	insertion 300 W incl. 2,5 m cable or maxi LED incl. 2,5 m cable
4	Flansch	flange
5	Kabelschutzhose	cable protection hose
6	Dichtung	seal
7	Schrauben zu Flansch (8 Stk.) M 6x16	screws to flange (8 pieces) M 6x16
8	Schlauchklemme	hose clip
9	Ü-Nippel	bushing-nipple
10	Flachdichtung Ü-Nippel	flat gasket bushing nipple
11	Flachdichtung PG Verschraubung	flat gasket PG gland
12	Verschraubung PG 13,5	gland PG 13,5
13	Schrauben M 6x25 (2 Stk.) (Folie/Beton) Schrauben M 6x35 (2 Stk.) (Polyester)	Screws M 6x25 (2 pieces) (film/concrete) Screws M 6x35 (2 pieces) (polyester)
14	Bauschutz	building protection label





## Installation- and operating instructions

Turn the loose included PG 13,5 gland into the, for this purpose provided, thread. (see installation draft point A)

Be careful that the seal fits to the PG gland.

Install the cable protection hose with the help of an (Ü)-bushing nipple and a hose clip. Furthermore pay attention to the properly fit of the seal. (see installation draft point B)

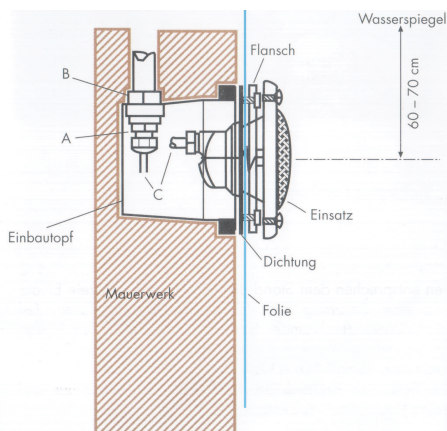
To avoid contamination of the stainless steel threads and the underwater spotlight interior, you have to cover them with the enclosed, self-adhesive building protection.

The built-in pot can then be concreted approximately 60 cm (in the middle of the spotlight-water-line) into the masonry. (flush pool surface) If there are, despite these measures, contaminations of the threads, they have to be cleaned with the thread cutter M6/III. The film or fleece respectively must be removed for the screw passage with the help of a hole punch, so that surplus film cannot be grinded down in the thread.

When installing the underwater spotlight-insert, pay attention that enough cable is rolled up onto it. In this manner a change of the lamp can be carried out without sinking the water surface. Depending on the mounting depth, there must remain enough cable to lift the spotlight over the water-line. (see installation draft point C) With the two screws (inventory 13) fix the spotlight-insertion.

Attention:

When changing the lamps, only use original ones. The spotlight must only be operated underwater.







Ihr Neptun Fachhändler:  
Your Neptun specialist supplier:



[www.neptun-int.com](http://www.neptun-int.com)

Version 20130916

Druck- und Satzfehler vorbehalten. Kein Anspruch auf Vollständigkeit. Technische Änderungen vorbehalten.  
Printing errors and error rate reserved. No demanding on completeness. Technical changes reserved.

